

- 본 설명서는 MOTOR OPERATOR 의 사용에 대한 지침서로서 사용전에 반드시 읽어 주십시오.
- 본 제품의 설치 및 보수는 유자격자가 행하여 주십시오.
- 적용 기종 이외에는 취부하지 마십시오.

안전상의 주의

- 취급, 배선공사, 조작, 보수, 점검을 행하기 전에 안전상의 주의, 위험 등을 잘 읽은 후 올바르게 사용하여 주십시오.
- 안전에 관한 중대한 내용이기 때문에 반드시 지켜 주십시오.

- ⚠ 위험 : 지시사항을 위반한 경우에 사망 또는 중상을 입게 됩니다.
- ⚠ 주의 : 지시사항을 위반한 경우에 가벼운 상해를 입거나 물적 손상을 입게 됩니다.

⚠ 위험

1. 제품의 설치 전 반드시 상위 차단기를 OFF 시키십시오. 설치 중 감전사고의 위험이 있습니다.

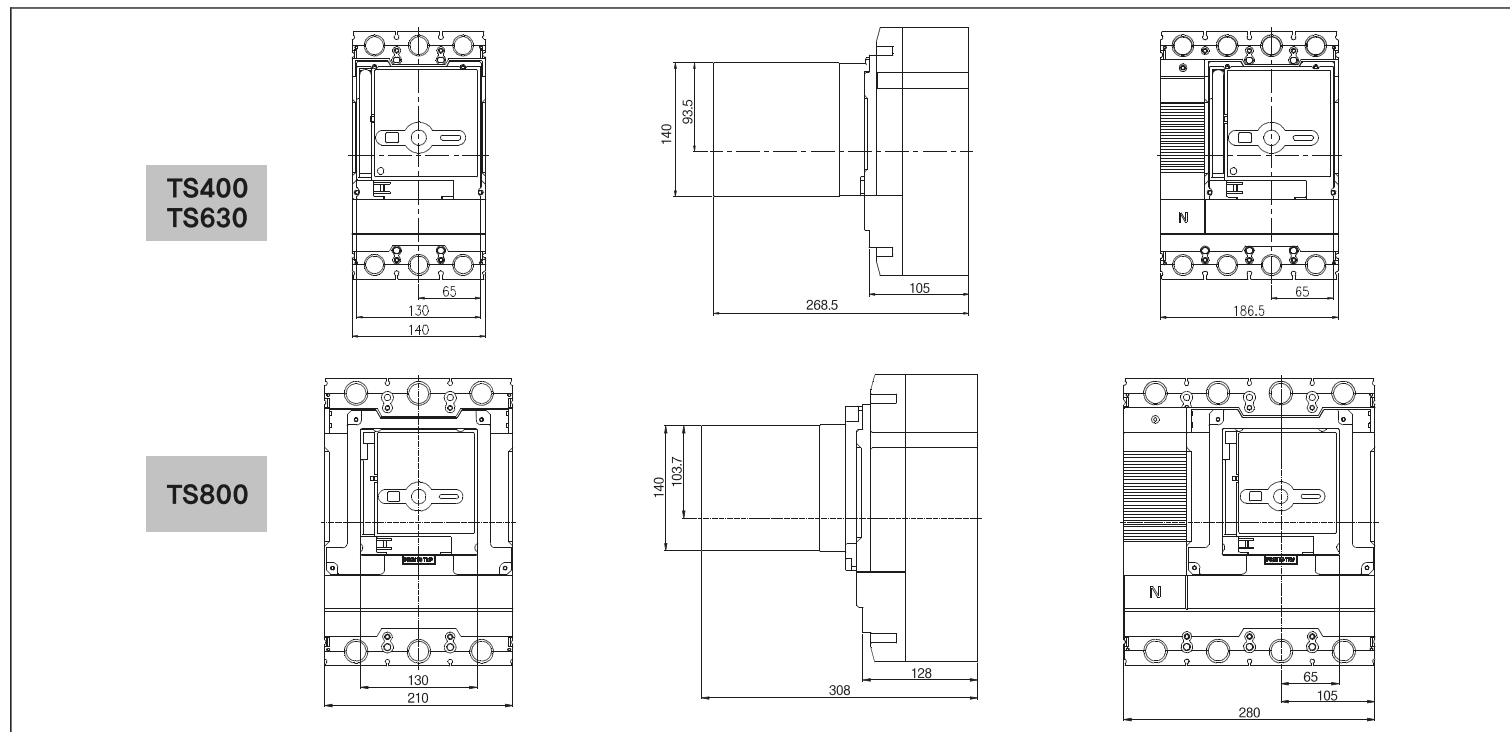
⚠ 주의

1. 제품을 설치하기 전 주의 사항을 반드시 읽고 설명에 따라 설치하여 주십시오.
2. 빗물, 기름, 분진 직사광선 등의 사용환경에는 설치를 피하여 주십시오. 감전, 누전, 화재, 오동작이 발생할 위험이 있습니다.
3. 제품 폐기 시 폐기를 관리법에 따라 처리하여 주십시오.

▶ 사용 전압 범위 / The range of operating voltage

정격 조작 전압 / Rated Control Voltage	조작 전압 범위 / The range of Operating Voltage	동작 전류 / Actuation Current
DC24V	DC22.8 ~ 26.4V	≤5.0A
AC110V / DC110V	AC 93.5 ~ 121V / DC 93.5 ~ 121V	≤2.0A
AC230V / DC220V	AC 195.5 ~ 253V / DC 187 ~ 242V	≤1.0A

▶ Dimensions



- Please read this instruction before using MOTOR OPERATOR.
- This products must be installed and serviced by Qualified electrical personnel.
- You must not install but only to the applicable types of devices.

SAFETY PRECAUTION

- Before installation, wiring, operation, maintenance and inspection of the device, be sure to read the safety precautions carefully and follow the message to ensure proper operations.

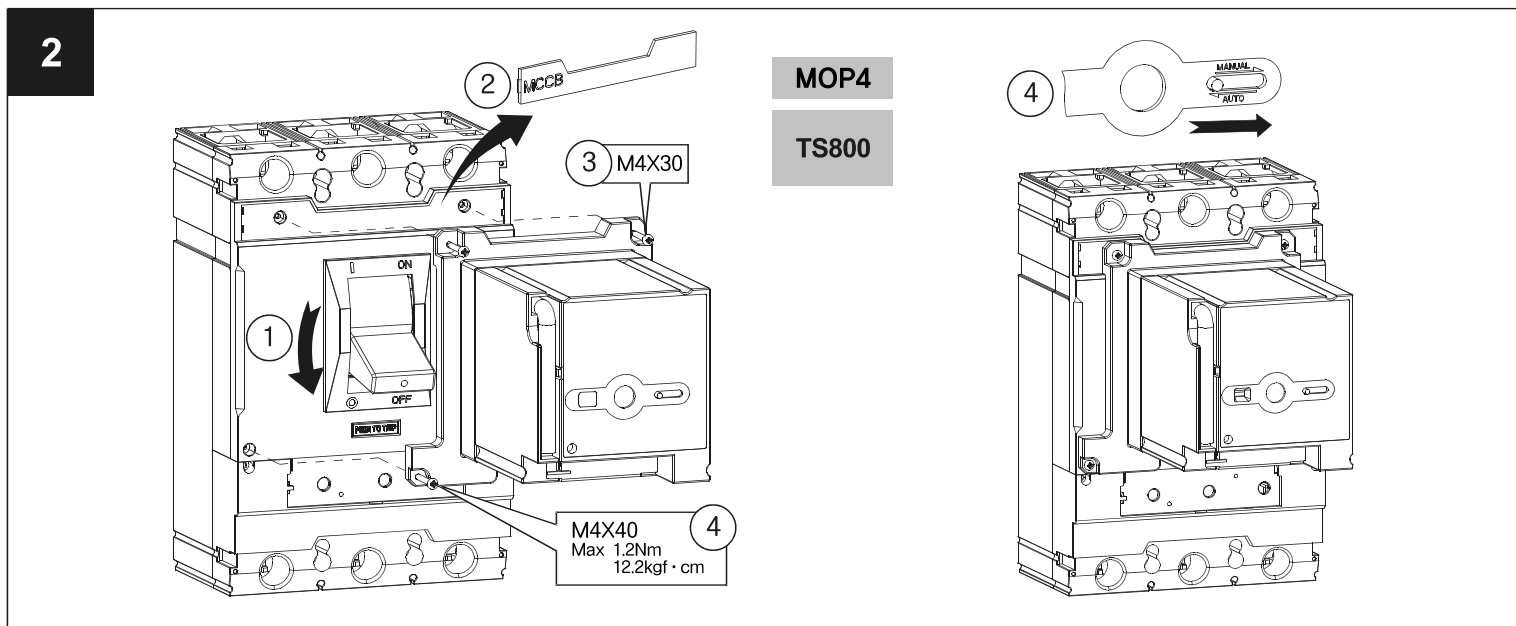
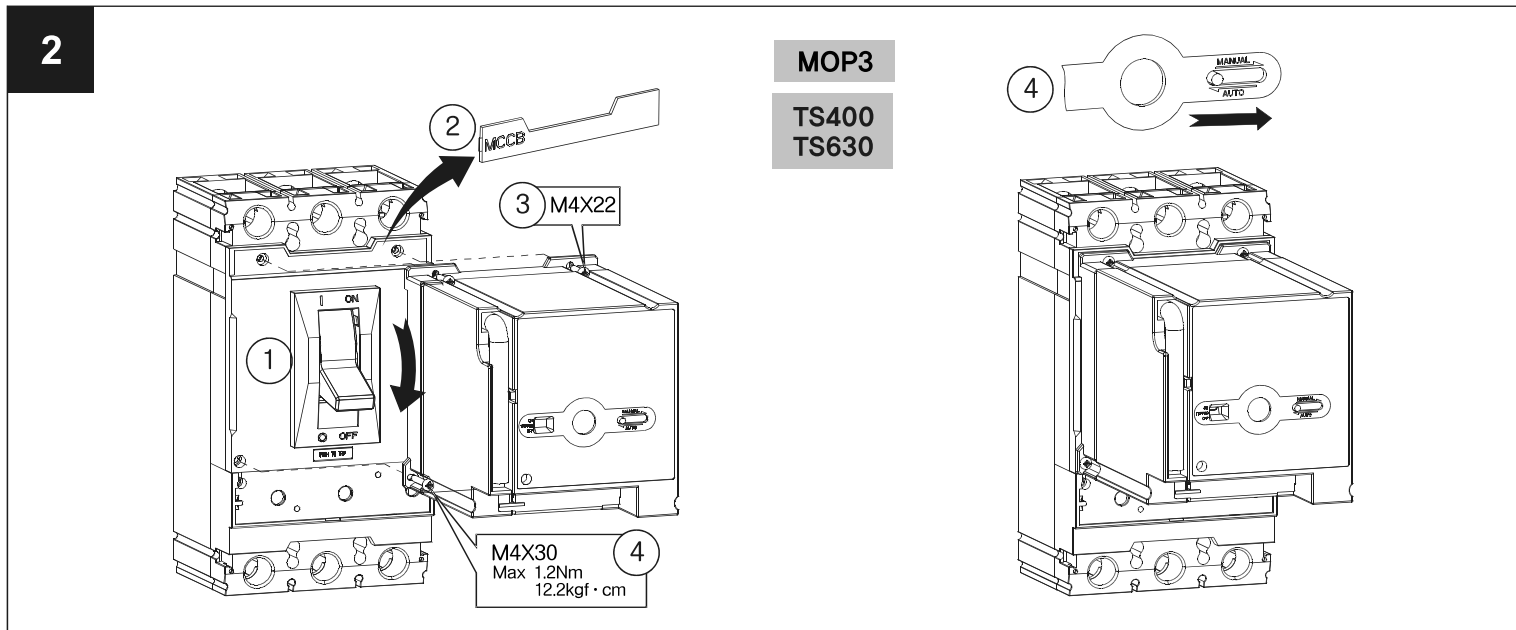
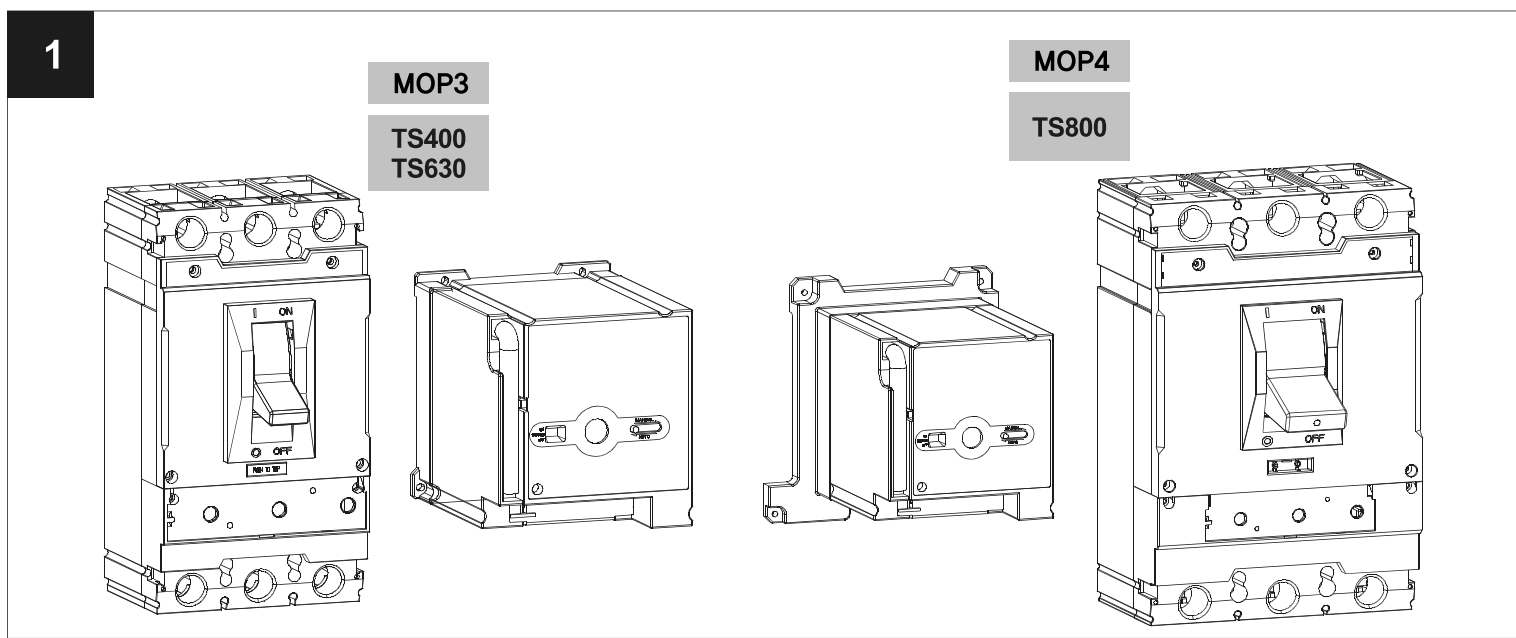
- ⚠ DANGER : Offending against the message may cause death or serious injury.
- ⚠ CAUTION : Offending against the message may minor injury or physical damage.

⚠ DANGER

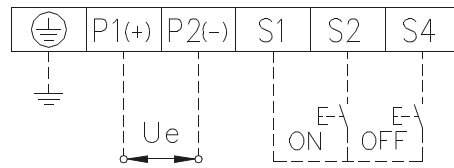
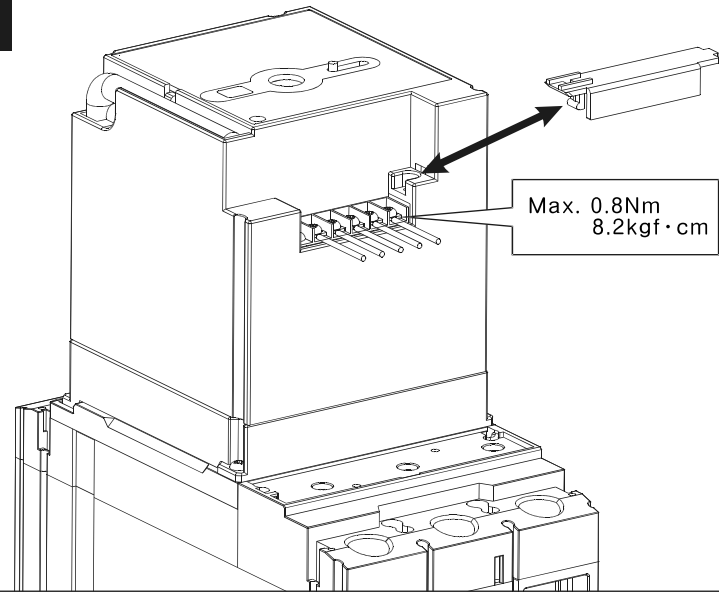
1. Turn off the upstream circuit breaker before installation or service to prevent electric shocks and burns due to short circuit.

⚠ CAUTION

1. Before installation, be sure to read the manual carefully to ensure proper operation.
2. Do not install the circuit breaker in the place with high temperature, humidity, dust, corrosive gases, excessive vibration, etc.
3. When the device's service life is done, it should be dispose in accordance with industrial waste rules.

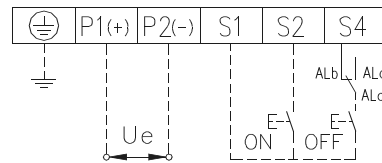


3



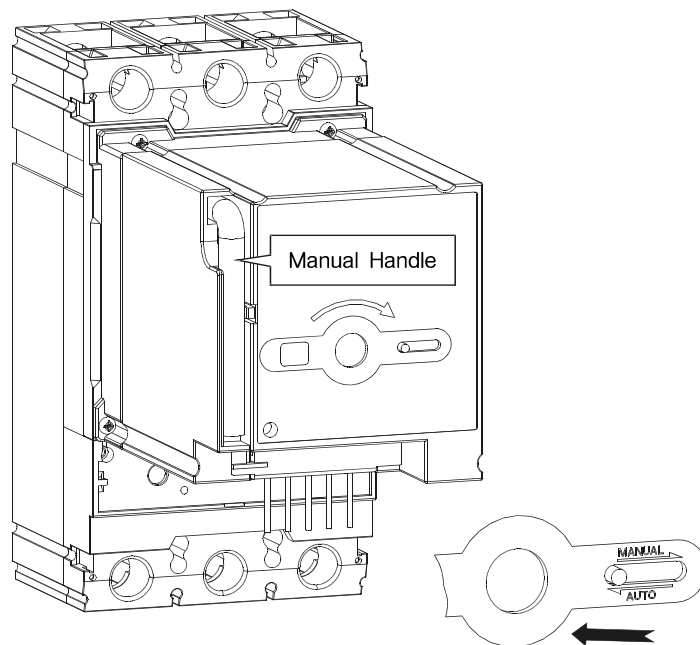
- 표준 결선
 - 1) MCCB ON, OFF 원격 제어 및 수동 조작
 - 2) DC24V는 (+),(-) 극성에 주의하십시오.
- Standard connection
 - 1) Remote on and off of MCCB and manual operation ON and OFF
 - 2) Be careful not to change the polarity at DC24V.

4



- AL 조합 결선
 - 1) SHT or UVT를 조합하지 않고 AL을 이용하는 방법으로 사고에 의한 trip이 발생하거나 trip button 동작 시 원격 리셋을 막아준다.
 - 2) 반드시 사고의 원인을 제거하고 수동으로 리셋 동작 후 사용하십시오.
- Alarm switch connection
 - 1) The connection diagram is the method of using a Alarm Switch without shunt or undervoltage trip. A trip due to a fault or trip button prevent a remote reset.
 - 2) The Fault must be cleared surely and reset it with manual operation.
- FAL 조합 결선
 - 1) FAL을 이용하는 방법으로 사고에 의한 trip이 발생하면 원격 리셋을 막아준다. (전자식 MCCB만 가능)
 - 2) 반드시 사고의 원인을 제거하고 수동으로 리셋 동작 후 사용하십시오.
- FAL connection
 - 1) The connection diagram is the method of using a FAL, A trip due to a fault prevent a remote reset. (only applied the electronic type)
 - 2) The Fault must be cleared surely and reset it manual operation

5



- 수동 조작
 - 1) 수동 조작 Handle을 홈에 삽입하여 시계 방향으로 조작 하십시오.
 - 2) 제품 내부의 마이크로 스위치가 동작하기 위하여 회전각도는 시계방향으로 180°를 회전시켜 주십시오.
 - 3) 수동 조작 후에는 Handle을 원위치 하십시오.
 - 4) 수동/자동 Shutter을 원위치 시켜 주십시오.
 - Manual operation
 - 1) Insert the manual handle into the slot of Motor Operator surface and rotate it clockwise.
 - 2) It must be rotated just 180° Clockwise for safely operating of micro switch.
 - 3) Return the manual handle after the operation
 - 4) Turn the slide switch back to the side of AUTO.
- ⚠ 주의 : OFF 상태에서 Trip Button에 의한 Trip 동작 시 표시창은 OFF(green)로 표시되지만 차단기는 Trip 상태입니다. 수동으로 Reset 하여 주십시오.
- ⚠ CAUTION : When the circuit breaker is tripped by trip button on OFF. It is not able to operate MOTOR OPERATOR automatically. It must be reset manually.

자동 조작

- 1) 수동/자동 Shutter를 AUTO측으로 절환해 주십시오. 이때 조작 전원이 자동으로 인가 됩니다.
- 2) 원방에서 ON/OFF 조작 시 아래의 조작 빈도를 넘기지 마십시오. TS630, TS800 : 60회/시간
- 3) ON/OFF Switch는 동작 전류에 맞는 것을 사용하십시오.
- 4) Switching 전원을 내장하고 있기 때문에 근처에 사용되어지는 통신기기에(AM라디오) 장애를 주는 경우가 있습니다. 이러한 경우에는 전원 입력측에 NOISE FILTER를 사용하십시오.
- 5) Motor Operator 사용시 ON/OFF 신호를 동시에 인가 하지 마십시오. 기기 고장 및 사고의 원인이 될 수 있습니다.
- 6) UVT를 사용할 경우 정격전압을 인가 후 MOTOR OPERATOR를 동작 하십시오.

유지 보수 및 시험

- 1) 절연 저항 시험은 절대로 하지 마십시오.
- 2) DC24V 정격 전압 제품은 내전압 시험을 하지 마십시오.
- 3) S1, S2, S4에는 내전압 시험을 하지 마십시오
 - 조작 전원 단자(P1,P2)와 대지간의 내전압은 1500V
 - 1회/년 정도 차단기와 Motor Operator의 체결 상태 및 각 부품간의 동작 여부에 대한 유지 보수를 실시 하십시오.

Auto operation

- 1) Set the slide switch to AUTO, then internal power is closed automatically.
- 2) Operating frequency should be less than below. TS630, TS800 : 60 operations per hour
- 3) Use the ON/OFF switch in the range of regulated values.
- 4) It may interfere communication equipments around, such as Radio and etc because of internal switching power supply. It's recommended to use noise filter be installed to power supply.
- 5) Please do not input ON/OFF signals at the same time during the automatic operation.
- 6) If the circuit breaker is equipped with UVT, charge UVT on the rated voltage before performing MOTOR OPERATOR.

Maintenance & Test

- 1) Please do not perform the insulation resistance test.
- 2) Products regulated at DC 24V should not be taken dielectric withstand voltage test.
- 3) Please do not take dielectric withstand voltage test at S1,S2,S4
 - Dielectric withstand voltage is AC1500V between P1, P2 and ground.
 - It may not be required additional inspection, but in any case, you need to perform the tightening check and operating check once a year.

고장 상태 / Trouble type	원 인 / Cause	점검 사항 / Check List
원격조작 불능/ Impossible distance Operating	제품의 취부 불량/ Wrong Installation	Motor Operator와 MCCB의 취부 상태 및 체결 상태를 점검하십시오./ Check Installation and tightening for products.
	전원이 인가되지 않음/ No charged	전원 회로의 이상유무를 점검하십시오./ Check Power Supply in Circuit.
	수동/자동 Shutter의 절환 불량/ Wrong setting of the slide switch	절환 Shutter를 AUTO측으로 하십시오./ Set the slide switch to Auto.
	조작 Switch에 의한 동작 불능/ Not applicable ON/OFF Switch	제품의 동작전류에 맞는 Switch를 사용하십시오./ Use applicable switch for Operating Current.
연속 동작/ Continuous Operating	내부회로 파손/ Break of internal circuit *오결선/Mistake of connecting *기준이상의 내전압 시험/ Test voltage exceed Dielectric Withstand Voltage *절연저항 시험/ Perform Insulation Resistance TEST	제품 교환/ Change Product
	ON/OFF 신호의 동시 인가/ Input of the ON/OFF signals at the same time	Switch에 Interlock 장치를 사용하십시오./ Use the Interlock device at ON/OFF Switch.